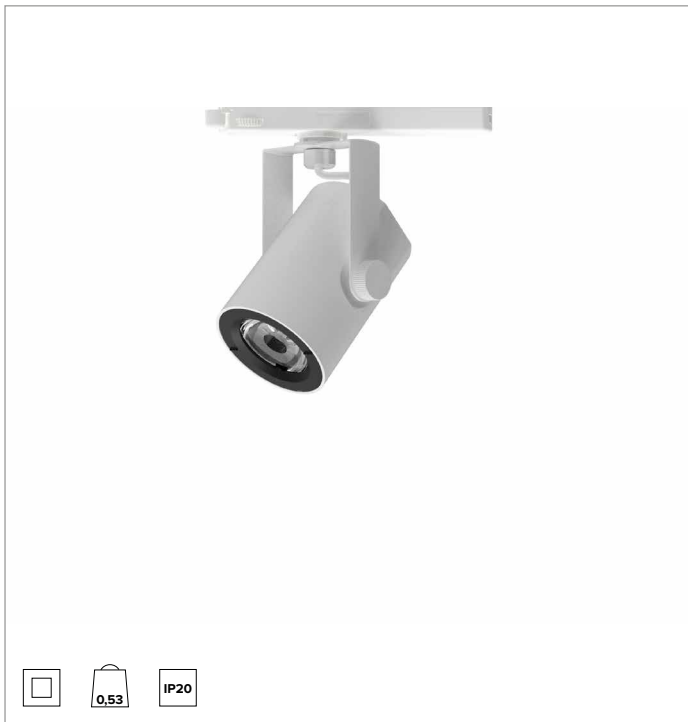
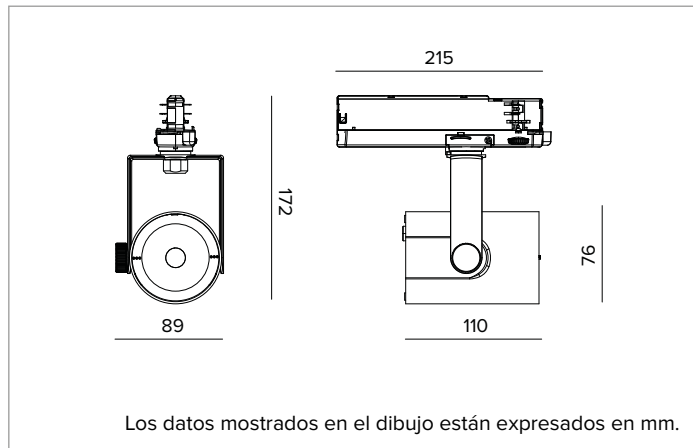


T035NSL930DAPW | RAY 75

Proyector profesional orientable de LED



	3000K	H(m)	D(m)	Emax(lx)
	Ra90		10°	
Fixture Power	11W	1	0.17	22320
Source Flux	957lm	2	0.34	5580
Fixture Flux	841lm	3	0.51	2480
Efficacy	79lm/W	4	0.68	1395
TS1920 I _{max} =23323cd/klm	I _{max} 22320cd	5	0.85	893



LÁMPARA

LED Chip on Board de alta eficiencia Ra90. Ra97 bajo petición.

Clase de eficiencia energética: F

Potencia nominal: 9,3W

Flujo nominal: 957lm

Índice de reproducción cromática: 90

Rf: 92

Rg: 101

CCT nominal: 3000K

Duración útil (L80/B10): >50000h tq +25°C

CARACTERÍSTICAS LUMINOTÉCNICAS

Lente TIR de PMMA de grado óptico. Lentes intercambiables disponibles como accesorios (excepto óptica Narrow Spot).

Óptica: LENTE

Apertura del haz de luz: NSP

Eficiencia óptica: 88%

Flujo luminaria: 841lm

Rendimiento luminoso: 79lm/W

Seguridad fotobiológica: Conforme al grupo de riesgo RG1 (Riesgo Bajo)

CARACTERÍSTICAS MECÁNICAS

Cuerpo de presofusión de aluminio pintado. Anillo frontal de policarbonato negro pintado. Posibilidad de orientación de 0° a -90° en plano vertical y de 359° en plano horizontal. Bloqueo mecánico de la orientación en el plano vertical y bloqueo de la orientación por fricción en el horizontal. El baricentro permanece siempre en eje con el carril, independientemente de su orientación.

Color y acabado: Blanco yeso

Dimensiones: 75

Peso: 0,53Kg

Grado de protección: IP20

CARACTERÍSTICAS ELÉCTRICAS

Driver electrónico DALI integrado en el adaptador de carril.

Potencia luminaria: 11W

Alimentación: 220-240Vac 50/60Hz

Clase de aislamiento: CLASE 2

Tipo driver / Control: DALI - PUSH

Driver incluido: Sí

Clase F: Sí

Temperatura ambiente: 0°C / +25°C

INSTALACIÓN

Montaje en carril electrificado. Hay disponibles accesorios ópticos que se pueden instalar mediante un anillo de soporte.

NOTAS

Disponible bajo petición la versión 110-277Vac.

GARANTÍA

5 años.

ADVERTENCIAS

Luminaria diseñada para su eliminación/reciclaje al final de su vida útil. Fuente luminosa reemplazable (solo LED) por un profesional. Equipo de control reemplazable por un profesional.

En función de la continua evolución tecnológica de los componentes electrónicos, los datos indicados están sujetos a actualización por lo que es necesario solicitar confirmación al hacer el pedido.

El flujo luminoso y la potencia eléctrica presentan tolerancias +/-10% respecto al valor indicado. tq +25°C (CIE 121).

Nos reservamos el derecho de realizar cambios técnicos.

Targetti Sankey S.r.l.
Via Pratese, 164
50145 Firenze - Italy
Tel: +39 055 37911
targetti.com
targetti@targetti.com

CCIAA Firenze
Share Capital:
€ 500.000,00
VAT N. (IT):
01537660480
R.E.A: FI-275656

TARGETTI

T035NSL930DAPW | RAY 75
Proyector profesional orientable de LED

Accesorios

Pantalla



Ø mm	Código
50	1T4325

Pantalla asimétrica de aluminio anodizado difusor, pintada exteriormente de negro. Equipado con filtro hoja de luz. Permite crear un efecto Wall Washer. A combinar con ópticas spot y flood. Para las versiones RAY 75 con lente.

Rejilla



Ø mm	Código
50	1T4322

Rejilla antideslumbramiento. Estructura nido de abeja de metal pintado negro. Equipado con filtro holográfico difusor. Para las versiones RAY 75 con lente.

Filtro



Ø mm	Código
50	1T4721

Filtro holográfico de PMMA con efecto hoja de luz. Permite presentar el haz de forma oval; combinado con ópticas spot y flood el efecto aparece más marcado. Para las versiones RAY 75 con lente.

Estribo



Color	Código
○	A058PW
●	A058DB

Soporte de refuerzo para proyectores con fijación para carril Eurostandard Plus. Para compatibilidad y uso, consultar las instrucciones de montaje de los proyectores. Para la instalación de proyectores Ray 75 en un riel vertical a pared.

En función de la continua evolución tecnológica de los componentes electrónicos, los datos indicados están sujetos a actualización por lo que es necesario solicitar confirmación al hacer el pedido. El flujo luminoso y la potencia eléctrica presentan tolerancias +/-10% respecto al valor indicado. tq +25°C (CIE 121).

Nos reservamos el derecho de realizar cambios técnicos.

Targetti Sankey S.r.l.
 Via Pratese, 164
 50145 Firenze - Italy
 Tel: +39 055 37911
 targetti.com
 targetti@targetti.com

CCIAA Firenze
 Share Capital:
 € 500.000,00
 VAT N. (IT):
 01537660480
 R.E.A: FI-275656

